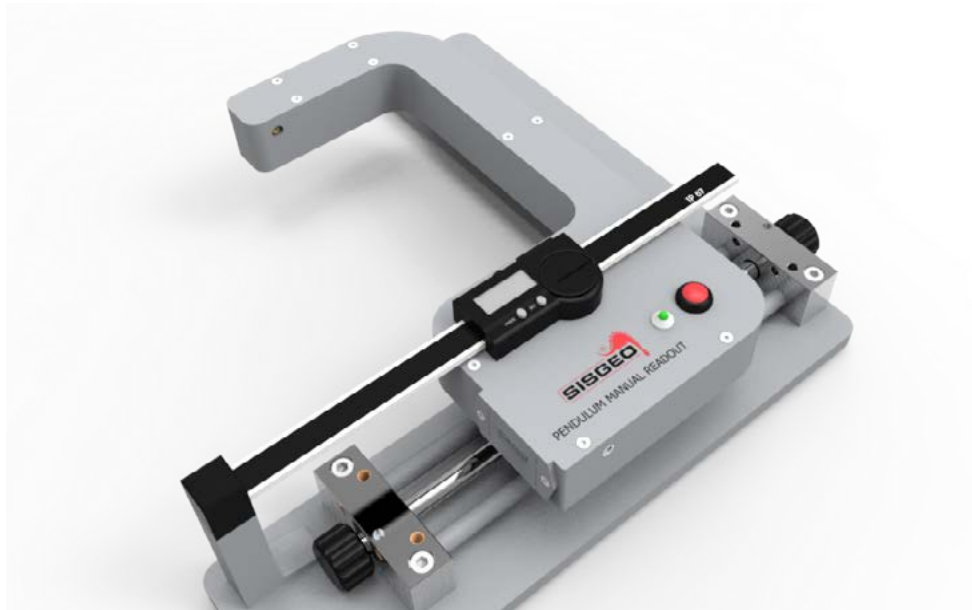


COORD

— **COORDINOMETRO**
OPTICO DE PENDULO

INCLINOMETROS
& PENDULOS



COORDINOMETRO OPTICO DE PENDULO

El coordinómetro óptico del péndulo (coordinómetro) es un instrumento simple y confiable para lecturas manuales del sistema del péndulo.

El instrumento permite el cálculo de los movimientos horizontales de la presa con respecto al hilo del péndulo, ambos en dirección hacia arriba y hacia abajo e izquierda y derecha. Las coordenadas (X, Y) de la posición del hilo del péndulo, están determinadas por vía de un par de fotocélulas montadas en una diapositiva de alta precisión.

La lectora óptica del péndulo puede ser utilizada para la instalación en sitio, para mediciones portátiles en diferentes ubicaciones o para mediciones manuales temporales cuando la lectora automática

APLICACIONES

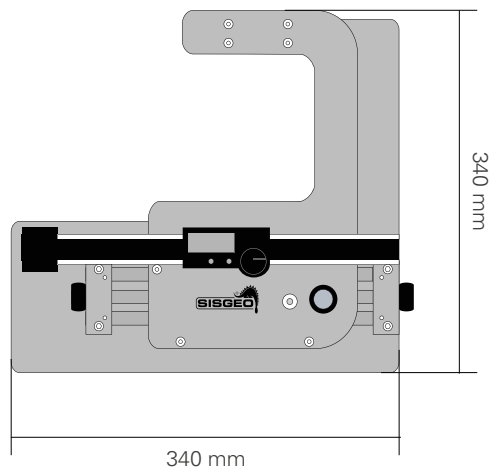
- Presas arco
- Presas en concreto
- Rascacielos
- Estructuras altas
- Campanarios
- Minaretes

CARACTERISTICAS

- Simple de usar y confiable
- Removible en función de tomar lecturas en diferentes ubicaciones
- Marco de calibración que proporciona información sobre la precisión del instrumento
- Adapto a sustituir el TEL310 bajo servicio

ESPECIFICACIONES TÉCNICAS

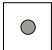
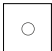
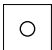
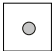
OS9RTB15000	
Sistema de medición	sin contacto (par de fotocélulas)
Area de medición	Eje-X: 0-150 mm (± 75 mm) Eje-Y: 0-150 mm (± 75 mm)
Resolución de calibre	0.01 mm
Precisión de calibre	<0.1 mm
Protección de calibre	IP67
Rango de temperatura de operación	-20°C +60°C
Hilo detectable	mínimo 1 mm de diámetro
Material	aluminio
Dimensiones	340x340x115mm
Peso	3.5 kg

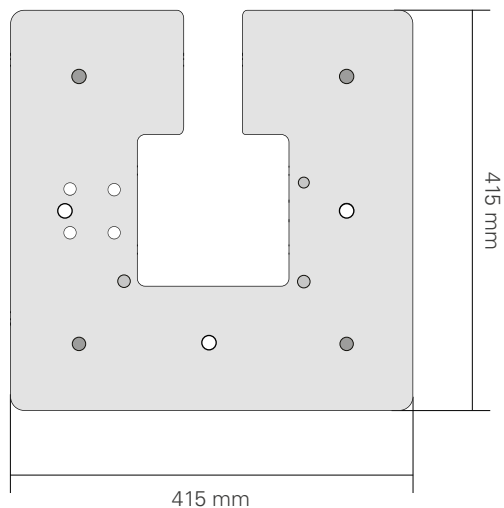


ACCESORIOS Y REPUESTOS

OS9RTPLT100 PLATO DE SOPORTE

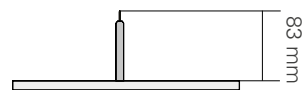
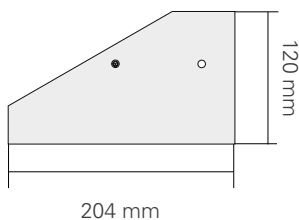
Plato de soporte para lectora de péndulo manual (coordinómetro).
Material: acero galvanizado
Dimensiones: 415x415x10 mm (LxWxH)

-  Hoyos de referencia para ubicar el coordinómetro
-  Hoyos para ubicar el plato sobre el soporte del telecoordinómetro TEL310
-  Hoyos para la instalación y fijado
-  Hoyos de referencia para ubicar el marco de calibración

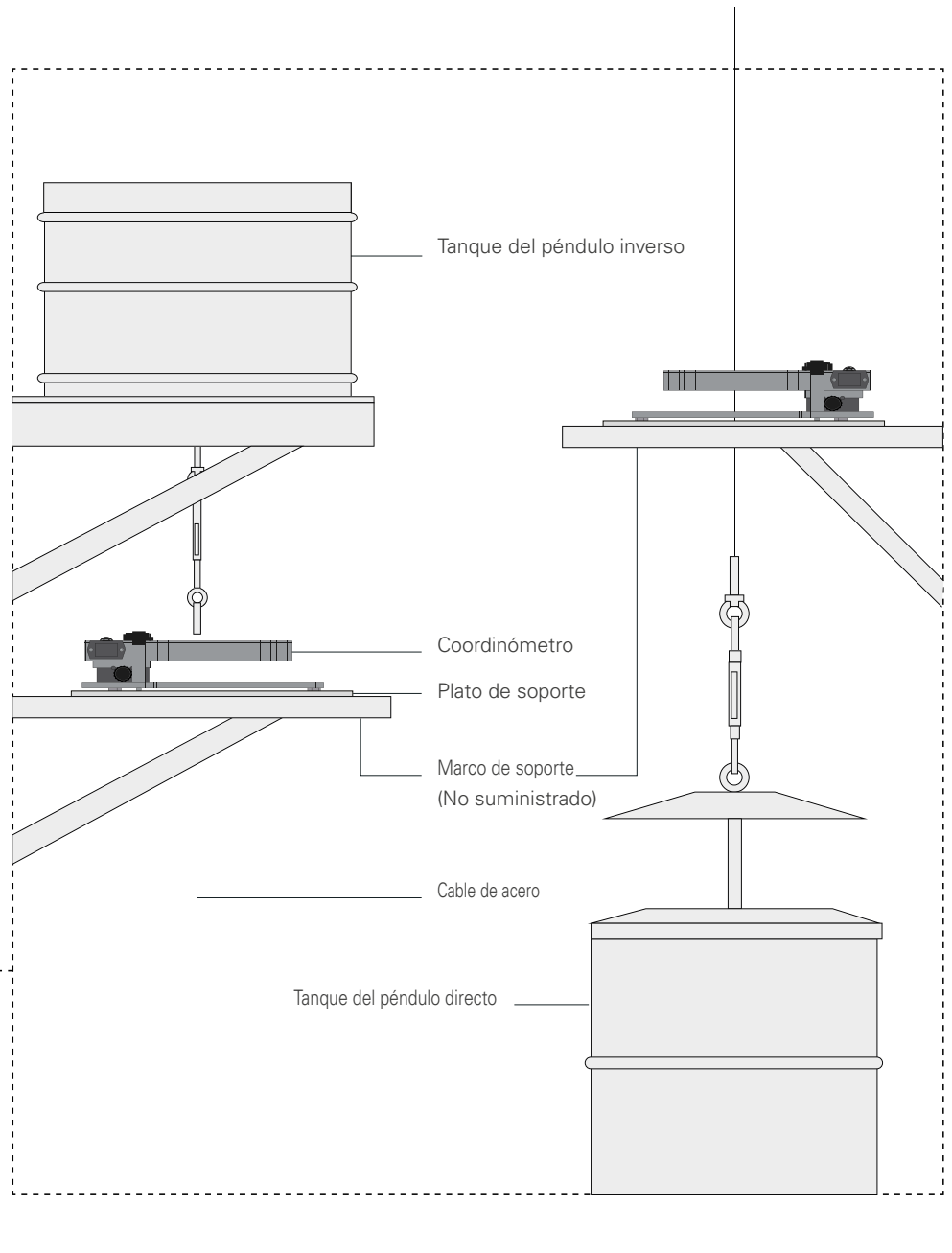
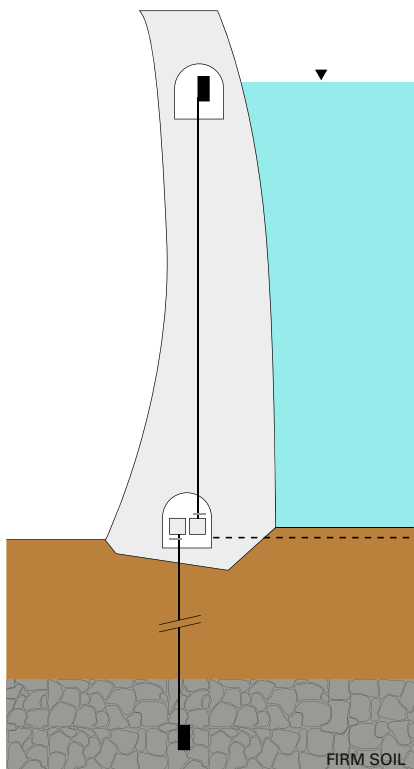


OS9RTFR1000 MARCO DE CALIBRACION

Utilizado para verificar la calibración de la lectora óptica del péndulo.
Material: acero inoxidable / aluminio
Dimensiones: 204x120x83 mm (LxWxH)



INSTALACION
TIPICA EN PRESA



Toda la información en este documento es propiedad de Sisgeo S.r.l. y no debe ser usada sin permiso de Sisgeo S.r.l.
Nos reservamos el derecho de cambiar el producto sin notificar previamente.

SISGEO S.R.L.

VIA F. SERPERO 4/F1
20060 MASATE (MI) ITALIA
TELF +39 02 95764130
FAX +39 02 95762011
INFO@SISGEO.COM

SOPORTE ADICIONAL

SISGEO ofrece asistencia técnica on-line a los Clientes en función de maximizar el rendimiento del sistema y entrenar sobre el correcto uso de los instrumentos/lectoras.

Para más información contactarnos vía e-mail: assistance@sisgeo.com